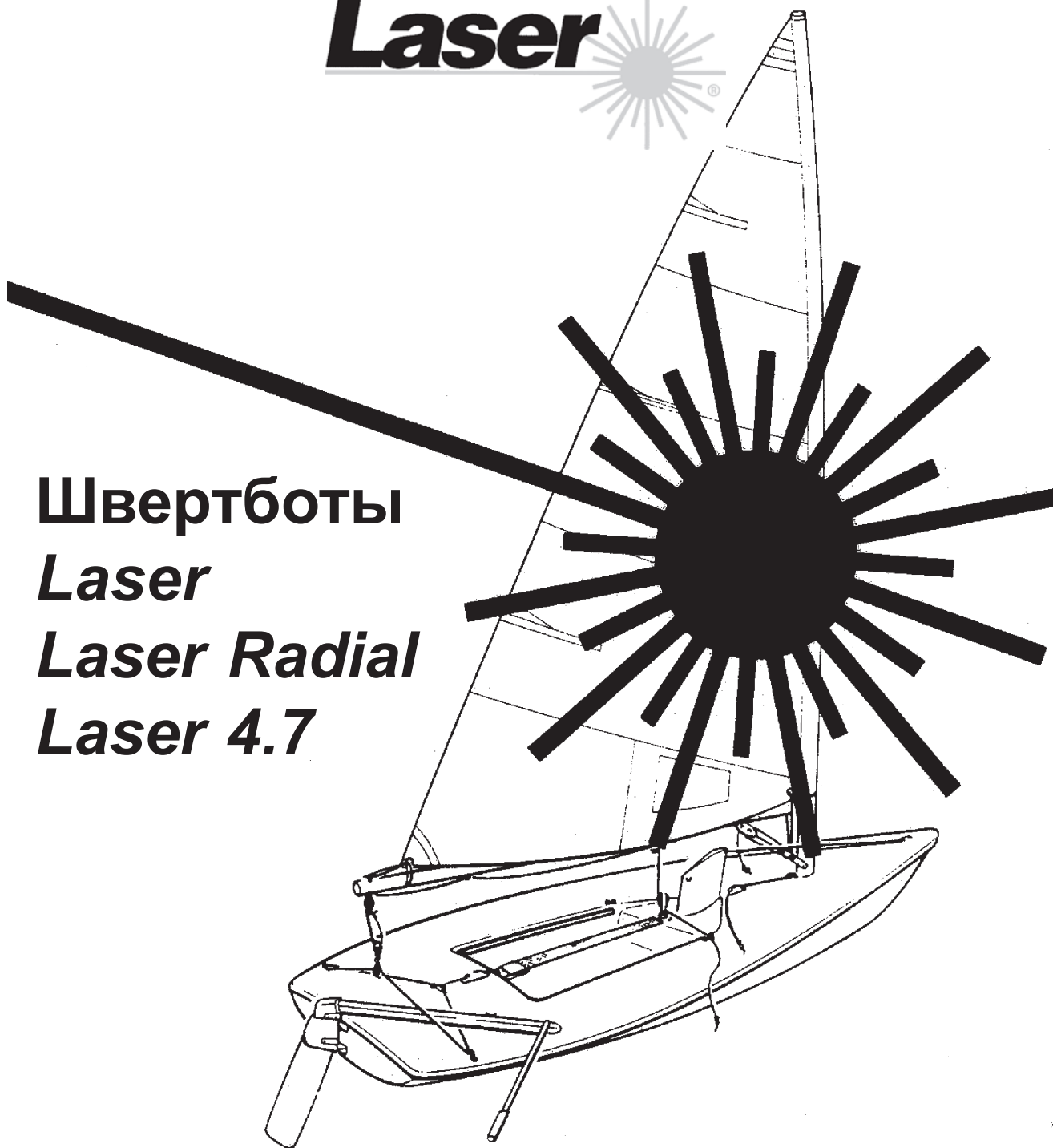


**Laser** 

**Швертботы**  
**Laser**  
**Laser Radial**  
**Laser 4.7**



**Руководство по сборке парусного вооружения**



Фирма «Фордевинд-Регата», 197110, Санкт-Петербург, Петровская коса, д. 7,  
тел./факс: (812) 320 1853, 327 4580, 327 4581  
<http://www.fordewind-regatta.ru>

2007

## Содержание

Словарь терминов .....	3
<b>Инструкция по сборке Laser .....</b>	<b>4</b>
Снятие судна с автоприцепа .....	4
Снятие судна с багажника на крыше .....	5
Сборка парусного вооружения .....	6
Установка погона гика-шкота .....	6
Установка гика .....	7
Крепление паруса .....	7
Оттяжка Каннингхэма .....	7
Установка руля и румпеля .....	8
Установка шверта .....	8
<b>Первый выход в море .....</b>	<b>8</b>
Правила личной безопасности .....	8
Подъем и спуск руля .....	9
Эжектор с пробкой .....	9
Стопорный блок гика-шкота .....	9
Стопорная пластина руля .....	9
Накладки шверта .....	9
Регулировка положения шверта .....	9
Действия при опрокидывании .....	10
Дополнительные варианты парусного вооружения Laser Radial / 4.7 .....	10
<b>Основы безопасного плавания .....</b>	<b>10</b>
Перед выходом .....	10
После спуска на воду .....	10
<b>Уход и техническое обслуживание .....</b>	<b>10</b>
Ремонт покрытия из гелькоута .....	11

## Словарь терминов

**Вертлюг гика:** шарнир, соединяющий гик с мачтой.

**Галсовый угол:** нижний передний угол паруса.

**Гика-шкот:** трос для управления положением грота.

**Задняя шкаторина:** задний край паруса.

**Корма:** самая задняя часть корпуса судна.

**Лата:** тонкая пластиковая полоска, вставляемая в узкий длинный карман на задней шкаторине паруса.

**Наветренный борт:** борт судна, противоположный подветренному

**Нижняя шкаторина** нижний край паруса.

**Нос:** передняя часть судна

**Оттяжка гика:** один или несколько тросов между основанием мачты и нижней стороной гика, используемых для контроля за положением гика.

**Передняя шкаторина:** передний край паруса.

**Подветренный борт:** борт судна, на котором находится грота-гик во время движения.

**Румпель:** управляющий рычаг, закрепляемый на головке руля.

**Степс мачты:** место на корпусе или палубе, в котором установлена мачта.

**Стопор:** приспособление для быстрого крепления троса.

**Такелажная скоба:** U-образная металлическая скоба со штифтом, используемая для крепления фалов на парусе и т. д.

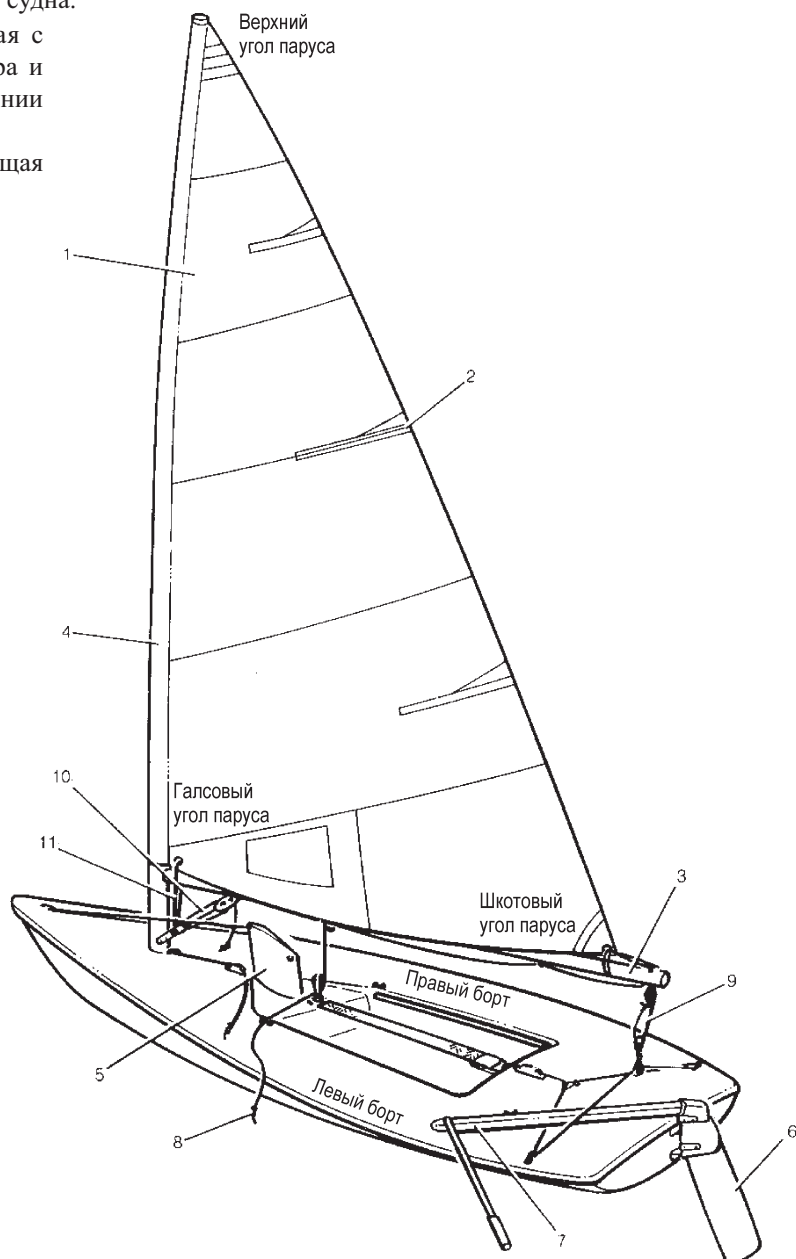
**Транец:** плоская поверхность на задней части судна.

**Удлинитель румпеля:** планка, соединяемая с румпелем при помощи универсального шарнира и используемая для управления рулем при отклонении корпуса рулевого за борт.

**Шверт:** выдвижная плоскость, предотвращающая боковой дрейф судна.

**Шкаторина:** край паруса.

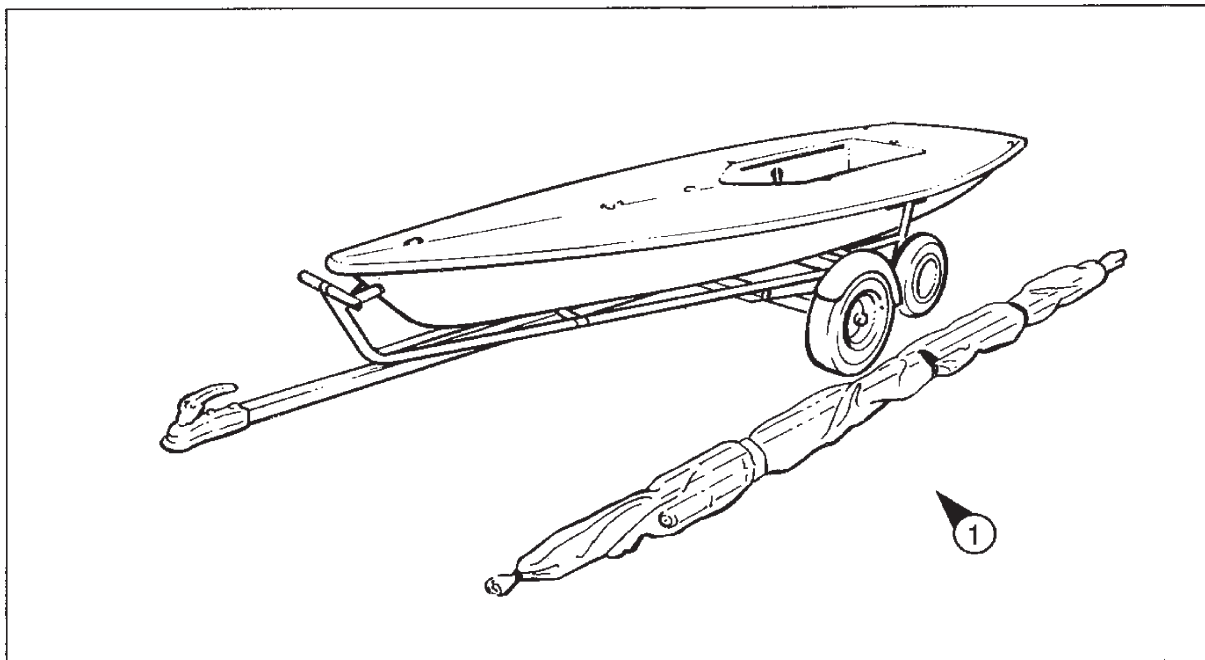
1. Грот
2. Латы (3 шт.)
3. Гик
4. Мачта
5. Шверт
6. Перо руля
7. Румпель
8. Гика-шкот
9. Погон гика-шкота
10. Оттяжка гика
11. Оттяжка Каннингхэма



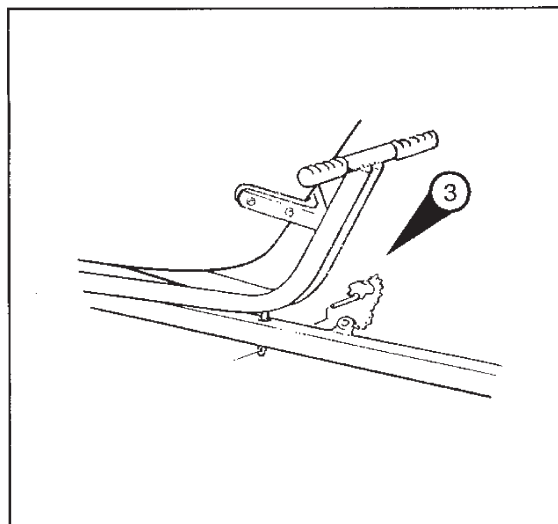
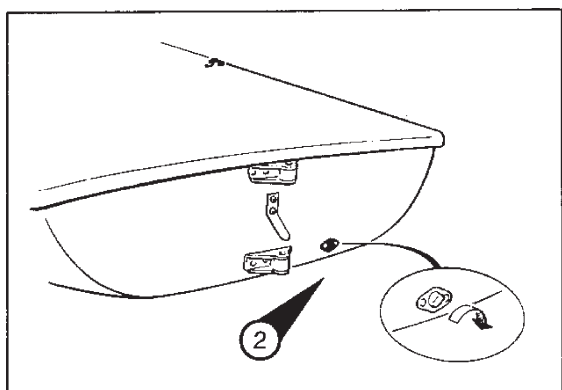
# Инструкция по сборке Laser

## Снятие судна с автоприцепа

- Снимите все крепежные ремни.
- Снимите рангоут (рис. 1).

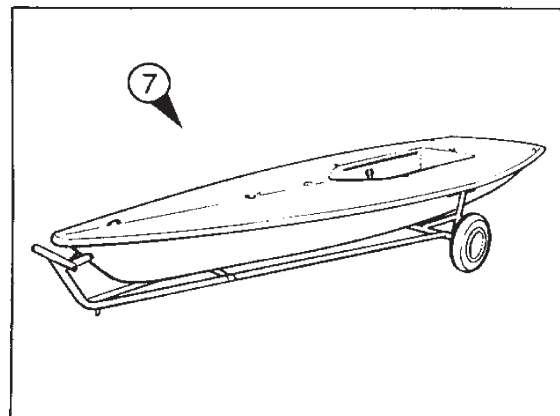
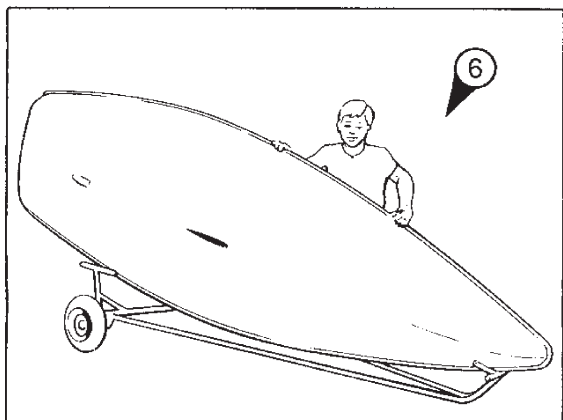
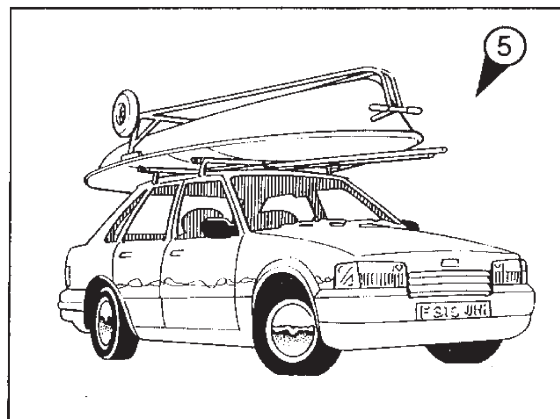


- Вставьте пробку в сливное отверстие транца и закрутите ее (рис. 2).
- Выньте штифт и отсоедините тележку от прицепа (рис. 3).
- Аккуратно спустите тележку с прицепа.



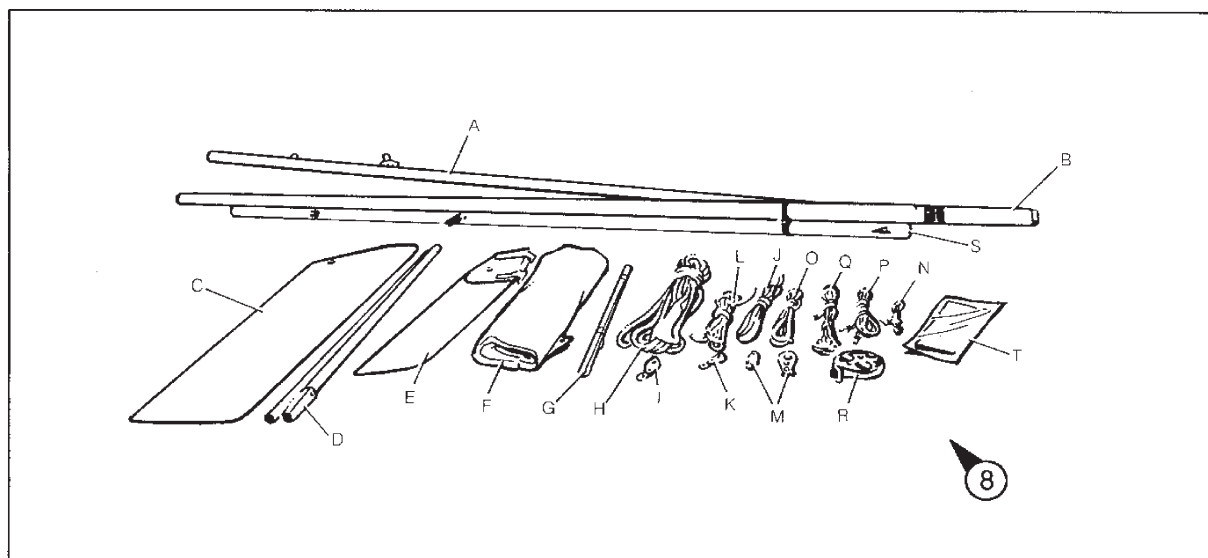
## Снятие судна с багажника на крыше

- Снимите все крепежные ремни (рис. 5).
- Снимите рангоут.
- Снимите тележку и установите ее рядом с автомобилем.
- Аккуратно спустите корпус яхты с крыши автомобиля, поворачивая его на 90°, и поставьте боком на тележку (рис. 6).
- Продолжайте разворачивать корпус, пока он не установится на опорах тележки (рис. 7).



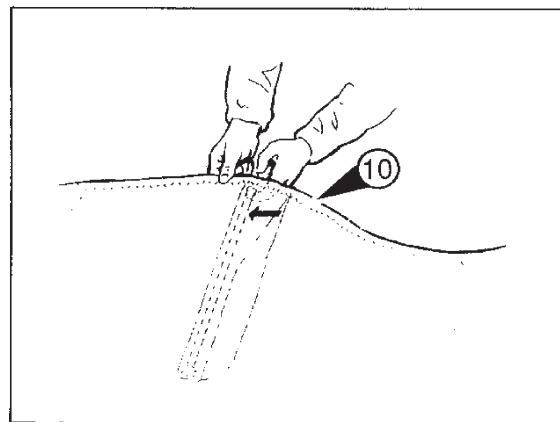
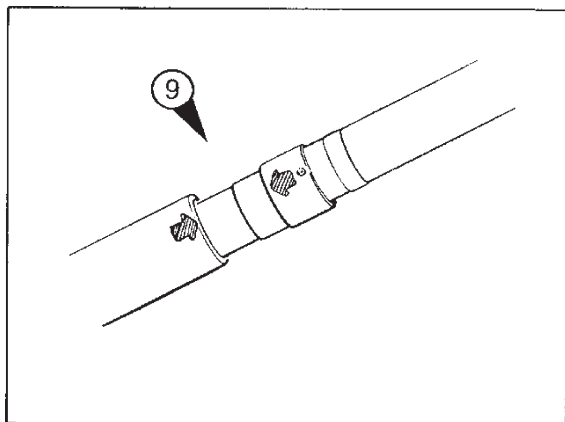
- Разложите все детали комплекта в соответствии со списком (рис. 8).

- |                          |   |
|--------------------------|---|
| A. Верхняя часть мачты   | K. Блоки погона гика-шкота, 2 шт.           |
| B. Нижняя часть мачты    | L. Оттяжка гика                             |
| C. Шверт                 | M. Блоки оттяжки гика, 2 шт.                |
| D. Румпель с удлинителем | N. Стропка шкотового угла                   |
| E. Руль                  | O. Грота-шкот                               |
| F. Парус                 | P. Резинка для удержания шверта             |
| G. Латы, 3 шт.           | Q. Оттяжка Каннингхэма                      |
| H. Гика-шкот             | R. Клеванты, 2 шт.                          |
| I. Блок гика-шкота       | S. Гик                                      |
| J. Погон гика-шкота      | T. Руководство по сборке и номера на паруса |

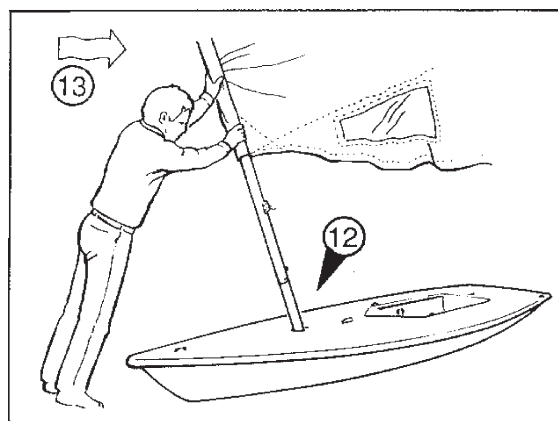
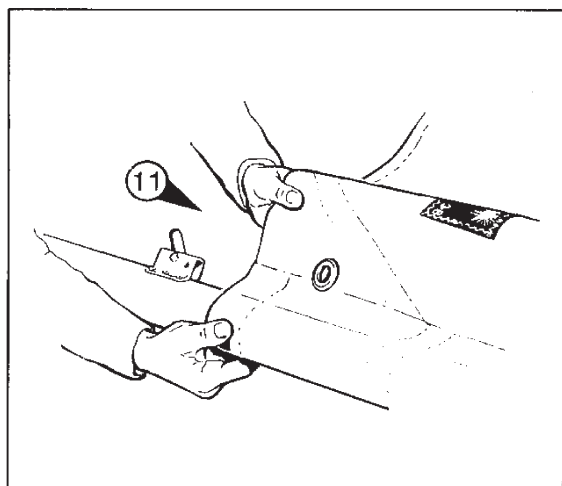


## Сборка парусного вооружения

- Вставьте верхнюю часть мачты в нижнюю так, чтобы стрелки располагались на одной линии, т. е. чтобы заклепка на втулке находилась напротив крепления вертлюга гика (рис. 9).
- Аккуратно разложите парус на чистой поверхности и вставьте латы. Самая короткая лата должна находиться сверху. Внимание! Чтобы лата прочно держалась на месте, ее надо сдвинуть в сторону, в нижнюю часть кармана (рис. 10).

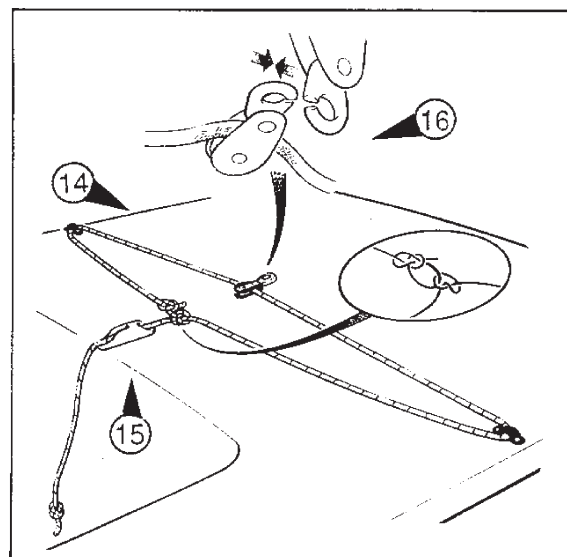


- Оденьте парус сверху на мачту так, чтобы верхний угол закрепился на топе. Галсовый угол при этом должен оказаться на одной линии с креплением для вертлюга гика (рис. 11).
- Прежде чем устанавливать мачту в пяртерс, проверьте, что на степсе и затворе пяртерса нет песка и грязи.
- Вставьте основание мачты в степс и осторожно поднимите мачту (рис. 12). Мачта должна опуститься в отверстие степса до основания. Внимание! В ветреную погоду рекомендуется поднимать мачту в направлении ветра (рис. 13).



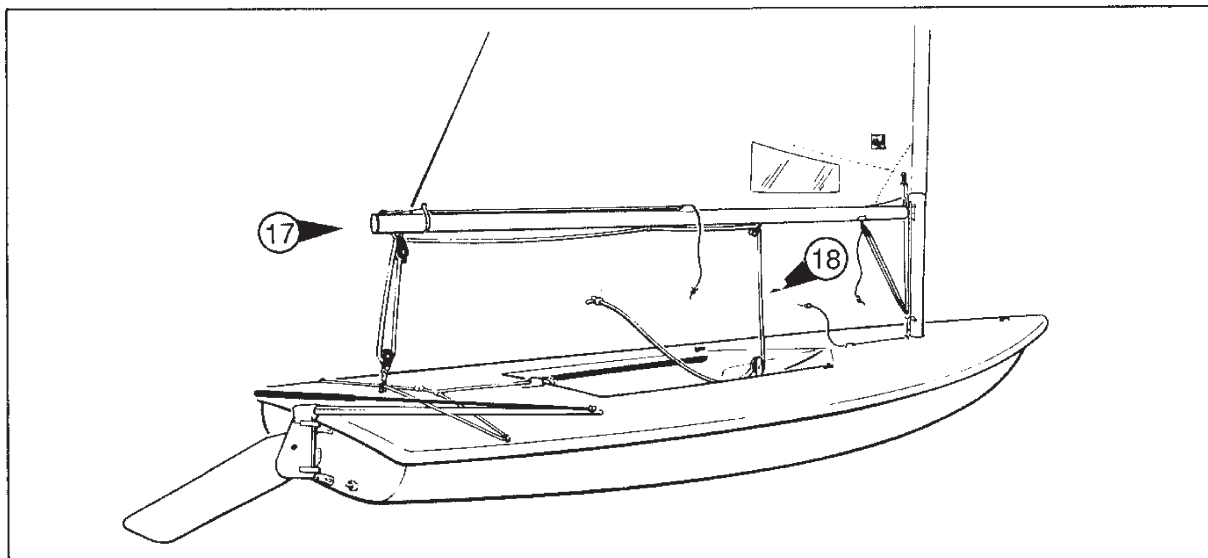
## Установка погона гика-шкота

- Завяжите один конец погона беседочным узлом. Положите погон в диаметральной плоскости и пропустите свободный конец через обушки и блок (рис. 14). Завяжите на петле несскользящий узел, пропустите погон через стопор (рис. 14) и завяжите на конце стопорный узел. Закрепите нижний блок гика-шкота (рис. 16).



## Установка гика

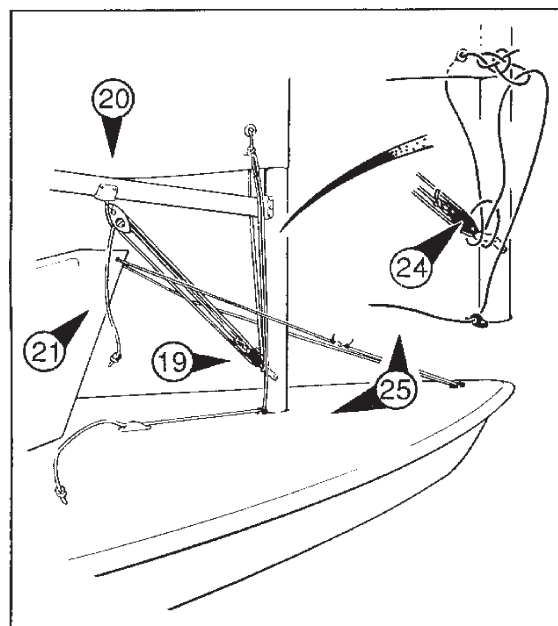
- Временно закрепите гик на вертлюге таким образом, чтобы блоки гика-шкота были обращены вниз (рис. 17).
- Проведите гика-шкот через систему блоков (рис. 18). Следите за тем, чтобы трос располагался правильно в стопорном блоке. Внимание: стопорный блок располагается сразу за швертовым колодцем и имеет переключатель. Режим стопоринга используется при сильном ветре.



- Закрепите нижний блок оттяжки гика на мачте (рис. 19). Временно закрепите верхний блок на нижней стороне гика (рис. 20).
- Закрепите оттяжку гика на нижнем блоке, проведите ее через систему блоков (рис. 21) и завяжите на конце стопорный узел.

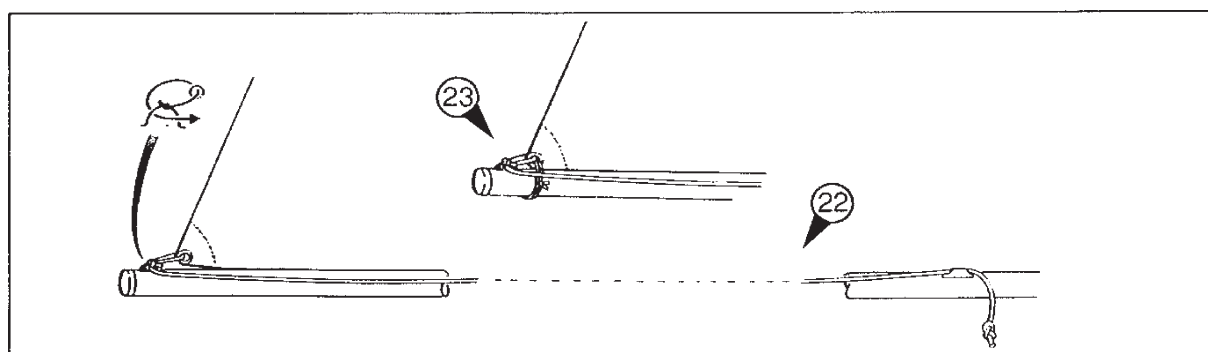
## Крепление паруса

- Разверните судно носом к ветру. Привяжите грота-шкот к обушке на конце гика. Проведите трос через кольцо на углу паруса, далее через стопор (рис. 22) и завяжите на конце стопорный узел.
- Пропустите стропку через кольцо шкотового угла, дважды обвяжите ее вокруг гика (рис. 23) и завяжите рифовым узлом.



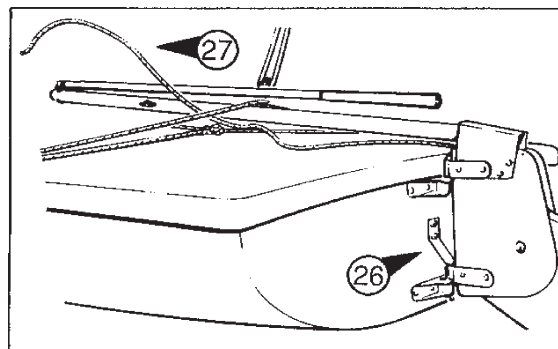
## Оттяжка Каннингхэма

- Завяжите на одном конце оттяжки Каннингхэма беседочный узел и закрепите ее на обушке, за который крепится оттяжка гика (рис. 24).
- Проведите другой конец оттяжки через беседочный узел, палубный клюз и стопор. На конце завяжите стопорный узел (рис. 25).



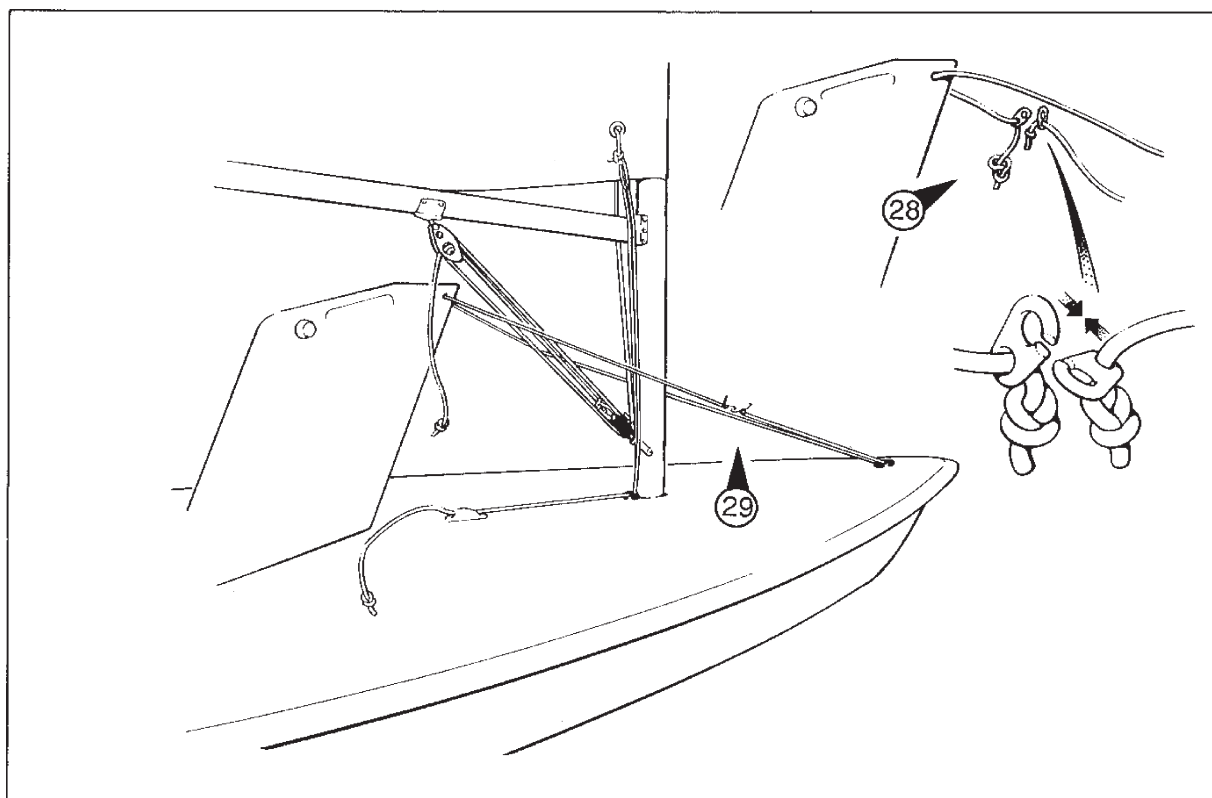
## Установка руля и румпеля

- Вставьте рулевую коробку в рулевые петли. Стопорные планки должны располагаться так, как показано на рис. 26.
- Просуньте румпель под погон гика-шкота и закрепите его на рулевой коробке (рис. 27). Трос оттяжки должен остаться свободным.



## Установка шверта

- Проденьте страховочную резинку через отверстие на переднем крае шверта и привяжите клевант (рис. 28).
- Проденьте резинку через носовой клюз и соедините клеванты (рис. 29). Теперь все готово к выходу.



## Первый выход в море

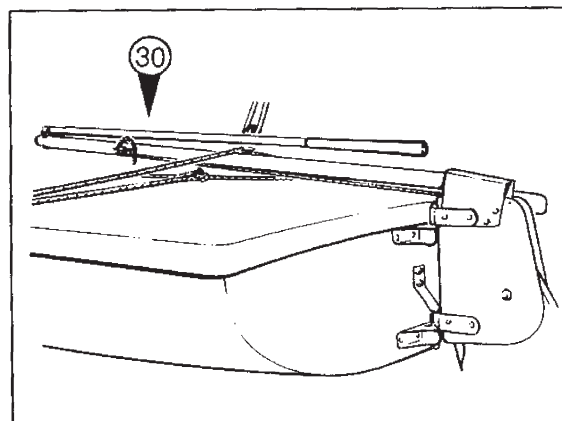
Теперь Ваше судно полностью готово к выходу, но прежде чем спускать его на воду, следует еще раз проверить все оборудование и дополнительные принадлежности. Также обязательно ознакомьтесь с правилами безопасности для швертботов.

## Правила личной безопасности

Конструкция швертбота Laser позволяет получать максимум удовольствия при наибольшей безопасности плавания. Однако, рекомендуется обязательно подобрать для выхода подходящую одежду и надеть спасательный жилет.

## Подъем и спуск руля

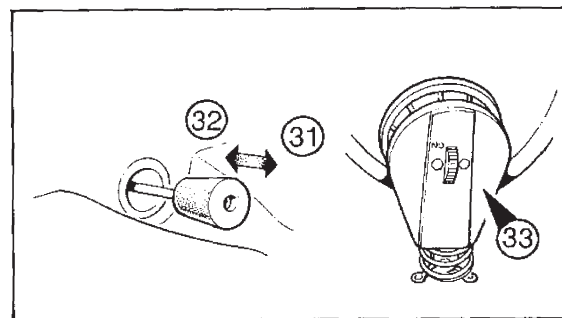
- Для опускания пера руля просто обтяните оттяжку и закрепите ее на стопоре (рис. 30).
- Перед подходом к берегу отпустите оттяжку, чтобы поднять перо руля и защитить его от повреждений.



## Эжектор с пробкой

- Эжектор заменяет обычную сливную пробку.
- Чтобы закрыть эжектор просто потяните за резиновую пробку на себя (рис. 31).
- Чтобы открыть эжектор вставьте пробку на место (рис. 32).

**Внимание!** Эжектор работает только, когда судно движется вперед с определенной скоростью. При подходе к берегу его следует закрывать во избежание поломки.

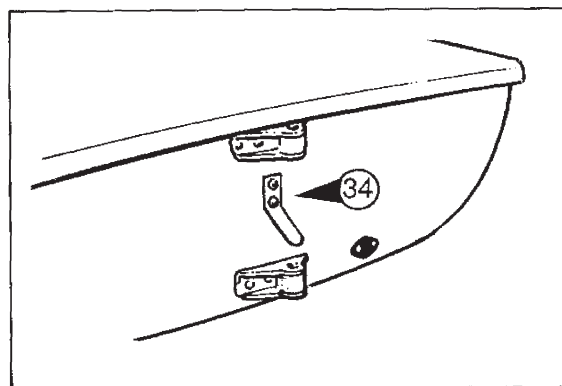


## Стопорный блок гика-шкота

- Стопорный блок оснащен переключателем, включающим и выключающим стопор. Стопорный механизм обычно используется при сильном ветре. При слабом ветре его следует отключить (рис. 33).

## Стопорная пластина руля

- Периодически проверяйте надежность крепления коробки руля в петлях. Регулировать положение пластины в вертикальной плоскости можно при помощи двух крепежных болтов (рис. 34).

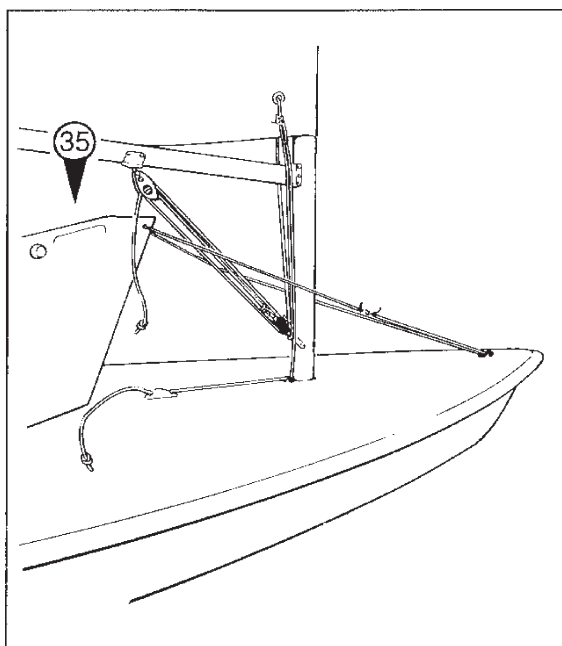


## Накладки шверта

- Положение накладок можно регулировать при помощи двух болтов, расположенных по обеим сторонам швертового колодца. Накладки уменьшают скорость спуска шверта и нуждаются в периодической регулировке.

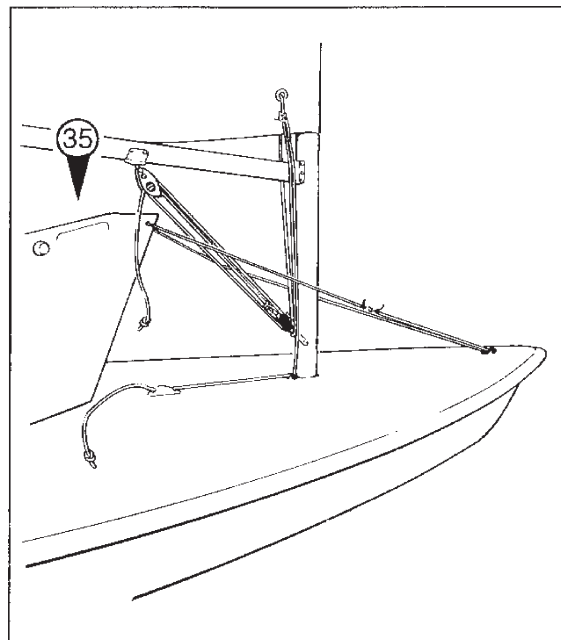
## Регулировка положения шверта

- Для регулировки положения шверта по вертикали возьмитесь за верхний край и слегка наклоните его вперед. Страховочная резинка и накладка фиксируют шверт в любом положении. Внимание! Во время выхода в море не следует поднимать шверт выше гика (рис. 35).



## Действия при опрокидывании

В случае опрокидывания швертбот Laser может быть легко возвращен в исходное положение с минимальным попаданием воды в кокпит. Чтобы было удобнее забираться в лодку, она снабжена специальными релингами (рис. 36).



## Дополнительные варианты парусного вооружения Laser Radial / 4.7

Имеется два дополнительных варианта парусного вооружения для швертботов Laser: Radial и 4.7.

## Основы безопасного плавания

### Перед выходом

- Выберите одежду в соответствии с сезоном и погодными условиями. Обязательно наденьте спасательный жилет.
- Оставьте на берегу информацию о районе плавания.
- Ознакомьтесь с прогнозом погоды.
- Выясните время прилива и отлива, если данное явление имеет место в Вашем регионе.
- Перед выходом в неизвестный водоем обязательно выясните его особенности.
- Проверьте техническое состояние судна.
- Перед спуском на воду убедитесь, что поблизости нет проводов линий электропередачи.

### После спуска на воду

- Соблюдайте все правила судовождения.
- Следите за изменениями погоды.
- Никогда не делайте того, что превышает Ваши возможности, или возможности экипажа.
- Изучите и овладейте техникой постановки судна на ровный киль.

## Уход и техническое обслуживание

### *Раз в неделю*

1. Когда судно не используется, оно должно быть надежно закреплено. Паруса следует хранить по возможности в сухом месте.
2. Всю воду из кокпита необходимо слить через сливное отверстие.
3. Лодка во время хранения должна иметь дифферент на корму, чтобы вода могла свободно стекать.

### *Раз в месяц*

1. Проверяйте состояние корпуса и парусного вооружения.
2. Все движущиеся части блоков и стопоров смазывайте небольшим количеством смазки WD40 или аналогичной.

### *Раз в сезон*

1. В конце каждого сезона проверяйте судно на наличие признаков повреждения или износа.
2. Изношенные или поврежденные детали заменяйте.
3. Промойте корпус пресной водой и накройте чехлом.
4. Рангоут и такелаж тщательно промойте, просушите и уложите в защищенном месте.
5. Паруса промойте, просушите, проверьте на наличие повреждений и уложите в защищенном месте.
6. Промойте, проверьте, просушите и смажьте тележку.

## Ремонт покрытия из гелькоута

Повреждения покрытия из гелькоута следует ремонтировать как можно быстрее.

1. Зашкурьте поврежденный участок до твердого слоя. Обработанная область должна быть чистой и без острых краев (рис. 37).
2. Добавьте в гелькоут примерно 2% отвердителя и нанесите состав на поверхность при помощи кисточки (рис. 38). Заклейте обрабатываемый участок скотчем и дайте ему просохнуть (рис. 39).
3. Кисти и другое оборудование следует мыть в ацетоне.
4. После высыхания аккуратно снимите скотч и отшлифуйте поверхность водостойкой шкуркой с водой, а затем сухой шкуркой до ее выравнивания с окружающими участками (рис. 40).
5. Окончательно отполируйте поврежденное место пастой для стеклопластика или аналогичной.

